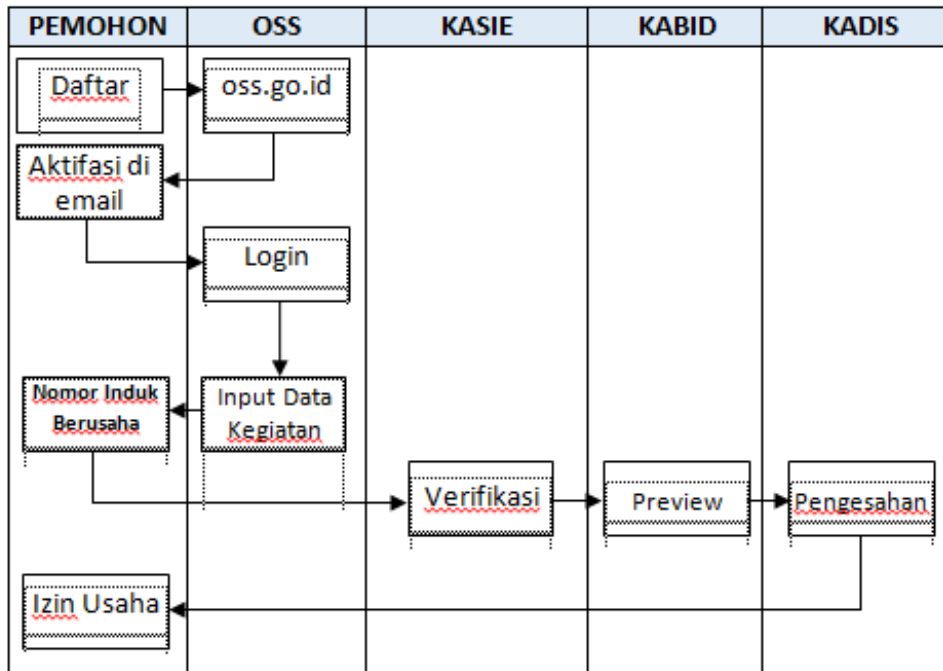


Sistem,
Mekanisme
dan Prosedur

Alur Proses Izin Usaha Kawasan Industri



KETERANGAN:

- OSS = Online Single Submission
- KADIS = Kepala Dinas
- KABID = Kepala Bidang
- KASIE = Kepala Seksi

Penjelasan Alur:

1. Pemohon mendaftarkan melalui portal www.oss.go.id
2. OSS mengirimkan aktivasi username dan password melalui email
3. Pemohon aktivasi melalui email
4. Pemohon melakukan Login pada portal www.oss.go.id
5. Pemohon memasukkan Data kegiatan
6. Pemohon mendapatkan Nomor Induk Berusaha
7. Kasie melakukan verifikasi dokumen komitmen
8. Kabid melakukan preview dokumen
9. Kadis melakukan pengesahan
10. Pemohon mendapatkan izin usaha